

*Thinking of you*

 **Electrolux**

Қолдану туралы  
нұсқаулары  
Инструкция по  
эксплуатации  
Інструкція

Ыдыс жуғыш машина  
Посудомоечная машина  
Посудомийна машина

## Electrolux. Thinking of you.

Обменяйтесь с нами своими мыслями на  
[www.electrolux.com](http://www.electrolux.com)

### СОДЕРЖАНИЕ

Сведения по технике безопасности	20	Функция Multitab	28
Описание изделия	23	Загрузка столовых приборов и посуды	29
Панель управления	24	Выбор и запуск программы мойки	29
Эксплуатация изделия	25	Программы мойки	31
Установка смягчителя для воды	26	Уход и очистка	32
Использование соли для посудомоечных машин	27	Что делать, если ...	33
Использование моющего средства и ополаскивателя	28	Технические данные	35
		Охрана окружающей среды	35
		Установка	36

Право на изменения сохраняется



### СВЕДЕНИЯ ПО ТЕХНИКЕ БЕЗОПАСНОСТИ

Прежде чем приступать к установке и использованию, прочтите внимательно данное руководство:

- для обеспечения личной безопасности и безопасности вашего имущества;
- для охраны окружающей среды.
- для обеспечения правильной работы прибора.

Всегда храните настоящую инструкцию вместе с прибором, даже если перевозите его на новое место или передаете его другому лицу.

Производитель не несет ответственности за повреждения, вызванные неправильной установкой и использованием.

#### Безопасность детей и лиц с ограниченными возможностями

- Не допускайте лиц, включая детей с ограниченной чувствительностью, умственными способностями или не обладающих необходимыми знаниями, к эксплуатации устройства. Они должны находиться под присмотром или получить инструкции от лица, ответственного за их безопасность.
- Дети должны быть под присмотром, чтобы они не играли с прибором.
- Храните все упаковочные материалы вне досягаемости детей. Существует опасность удушья или получения травм.

- Храните все моющие средства в безопасном месте. Не позволяйте детям прикасаться к моющим средствам.
- Не подпускайте детей и домашних животных к прибору, когда его дверца открыта.

#### Общие правила техники безопасности

- Не изменяйте параметры данного прибора. Существует опасность получения травм и повреждения прибора.
- Соблюдайте инструкции по технике безопасности от производителя моющих средств, чтобы предотвратить ожоги глаз, рта и горла.
- Не пейте воду из прибора. В приборе могут оставаться частицы моющего средства.
- Не оставляйте прибор с открытой дверцей без надзора. Это предотвратит получение травмы и падение на открытую дверцу.
- Не садитесь и не вставайте на открытую дверцу.

#### Эксплуатация

- Настоящий прибор предназначен только для бытового применения. Не используйте прибор для других целей - для предотвращения травм у людей или ущерба собственности.

- Используйте прибор только для мытья принадлежностей, пригодных для мытья в посудомоечных машинах.
  - Не кладите на прибор, рядом с ним или внутрь него легковоспламеняющиеся материалы или изделия, пропитанные легковоспламеняющимися веществами. Существует опасность взрыва или возгорания.
  - Ножи и прочие заостренные предметы кладите в корзину для столовых приборов острием вниз. Если это невозможно, кладите их горизонтально в верхнюю корзину или в корзину для ножей. (Корзина для ножей есть не во всех моделях).
  - Используйте только указанные продукты для посудомоечных машин (моющее средство, соль и ополаскиватель).
  - Соль, не предназначенная для посудомоечных машин, может повредить устройство для смягчения воды.
  - Насыпайте в прибор соль до начала выполнения программы мойки. Оставшаяся в приборе соль может вызвать коррозию или привести к возникновению отверстий в днище прибора.
  - Не заливайте в дозатор ополаскивателя другие составы (средство для чистки посудомоечных машин, жидкое моющее средство и т.п.). Это может привести к повреждению прибора.
  - Прежде чем запускать программу мойки, убедитесь, что разбрызгиватели могут свободно вращаться.
  - Если открыть дверцу прибора во время выполнения программы мойки, из него может вырваться горячий пар. Существует опасность ожога кожи.
  - Не извлекайте посуду из прибора, пока программа мойки не завершена.
- Не используйте прибор без фильтров. Убедитесь, что фильтры установлены правильно. При неправильно установленных фильтрах результаты мойки будут неудовлетворительными и возможно повреждение прибора.
  - Не используйте для чистки прибора воду, подаваемую под давлением, или пар. Это может привести к поражению электрическим током или повреждению прибора.

### Установка

- Убедитесь, что прибор не поврежден. Не устанавливайте и не подключайте поврежденный прибор, обратитесь к поставщику.
- Удалите все упаковочные материалы перед установкой и использованием прибора.
- Подключение к электросети, сантехнические работы и установку должен выполнять только квалифицированный специалист. Это предотвратит повреждение прибора и получение травмы.
- Убедитесь, что во время установки вилка сетевого кабеля извлечена из розетки.
- Чтобы не повредить гидравлические и электрические компоненты, не сверлите боковые стенки прибора.

### Меры по предотвращению замерзания

- Не устанавливайте прибор в помещениях с температурой ниже 0°C.
- Производитель не несет ответственность за повреждение, вызванные воздействием мороза.

### Подключение к водопроводу

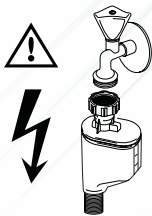
- Для подключения к водопроводу и канализации используйте новые шланги. Не следует использовать бывшие в употреблении шланги.
- Не подключайте прибор к новым трубам или к трубам, которыми долго не пользовались. Спустите воду в течение нескольких минут и затем подключайте наливной шланг.
- Убедитесь, что при установке прибора шланги не были сдавлены или повреждены.

### Уход и чистка

- Перед выполнением операций по чистке и уходу выключите прибор и извлеките вилку сетевого шнура из розетки.
- Не используйте легковоспламеняющиеся материалы или вещества, которые могут вызывать коррозию.

- Во избежание утечек воды проверьте герметичность всех гидравлических соединений.
- При первом использовании прибора убедитесь в отсутствии утечек воды в шлангах.
- Наливной шланг оснащен предохранительным клапаном и двойной обочкой с внутренним сетевым кабелем. Наливной шланг находится под давлением только во время подачи воды. В случае утечки воды из наливного шланга предохранительный клапан перекрывает подачу воды.
  - Будьте осторожны при подключении наливного шланга:
    - Не погружайте наливной шланг или предохранительный клапан в воду.
    - Если наливной шланг или предохранительный клапан повреждены, немедленно извлеките вилку сетевого шнура из розетки.
    - По поводу замены наливного шланга с предохранительным клапаном обращайтесь в сервисный центр.

 **ВНИМАНИЕ!** Опасное напряжение.



### Подключение к электросети

- Прибор должен быть заземлен.
- Убедитесь, что параметры электропитания, указанные на табличке с техническими характеристиками, соответствуют параметрам электросети.
- Включайте прибор только в правильно установленную электрическую розетку с контактом заземления.
- Не пользуйтесь тройниками и удлинителями. Существует опасность возгорания.
- Запрещается выполнять замену сетевого кабеля или использовать сете-

- вой кабель другого типа. Обратитесь в сервисный центр.
- Убедитесь, что при установке машины сетевая кабель и кабель сзади прибора не были передавлены или повреждены.
- Убедитесь, что после установки имеется доступ к вилке.
- Для отключения прибора от электросети не тяните за сетевую кабель. Всегда беритесь за вилку.

### Сервисный центр

- Ремонтировать посудомоечную машину может только квалифицированный специалист. Обратитесь в сервисный центр.
- Следует использовать только оригинальные запасные части.

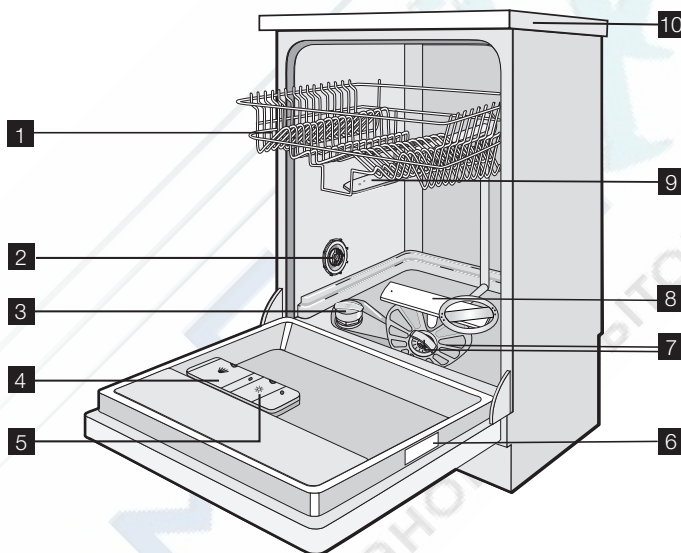
### Утилизация прибора

- Для предотвращения риска возникновения травмы или повреждения
  - Выньте вилку сетевого шнура из розетки.
  - Обрежьте и выбросьте сетевой шнур.
  - снимите защелку дверцы. Это предотвратит попадание детей или домашних животных в прибор. Существует риск смерти от удушья.
  - Утилизируйте прибор в местном центре по утилизации отходов.

**⚠ ВНИМАНИЕ! Моющие средства для посудомоечной машины опасны и могут вызывать раздражение!**

- При возникновении происшествия с этими моющими средствами немедленно обратитесь к врачу.
- При попадании моющего средства в рот немедленно обратитесь к врачу.
- Если моющее средство попало в глаза, немедленно обратитесь к врачу и промойте глаза водой.
- Моющие средства для посудомоечной машины храните в безопасном и недоступном для детей месте.
- Не оставляйте дверцу прибора открытой, когда в дозаторе моющего средства находится моющее средство.
- Моющее средство следует помещать в дозатор только перед запуском программы мойки.

## ОПИСАНИЕ ИЗДЕЛИЯ



**1** Верхняя корзина

**2** Переключатель жесткости воды

**3** Емкость для соли

**4** Дозатор моющего средства

**5** Дозатор ополаскивателя

**6** Табличка с техническими данными

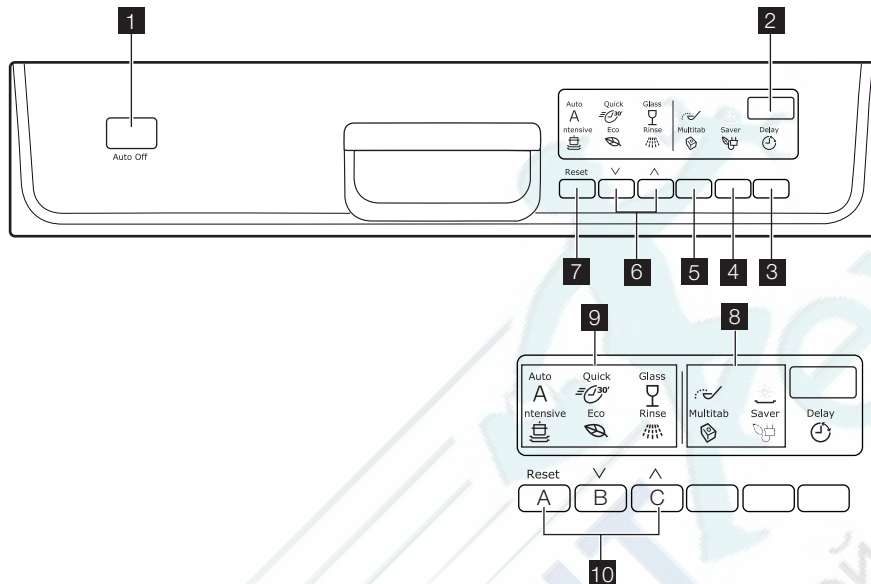
**7** Фильтры

**8** Нижний разбрызгиватель

**9** Верхний разбрызгиватель

**10** Верхняя панель



## ПАНЕЛЬ УПРАВЛЕНИЯ



- 1** Кнопка "Вкл/Выкл"
- 2** Дисплей
- 3** Кнопка отсрочки пуска (Delay)
- 4** Кнопка режима энергосбережения (Saver)
- 5** Кнопка функции Multitab (Multitab)
- 6** Кнопки выбора программ
- 7** Кнопка "Отмена" (Reset)
- 8** Индикаторы
- 9** Индикаторы программ
- 10** Кнопки режимов

### Индикаторы

	Индикатор отсутствия соли. Индикатор загорается, когда необходимо наполнить емкость для соли. <sup>1)</sup> После наполнения емкости индикатор отсутствия соли может светиться в течение нескольких часов. Это не оказывает негативного влияния на работу прибора.
	Индикатор отсутствия ополаскивателя. Индикатор загорается, когда требуется наполнить дозатор ополаскивателя. <sup>1)</sup>
	Индикатор функции Multitab. Индикатор загорается при включении данной функции.
	Индикатор функции режима энергосбережения. Индикатор загорается при включении данной функции.
<b>A</b>	Включается при выборе программы мойки Auto.
	Включается при выборе программы мойки Intensive.

Индикаторы	
	Включается при выборе программы мойки Quick.
	Включается при выборе программы мойки Eco.
	Включается при выборе программы мойки Glass.
	Включается при выборе программы мойки Rinse.

1) Индикаторы наличия соли и/или ополаскивателя не загораются во время выполнения программы мойки, даже когда соответствующие емкости пусты.

### Кнопка "Вкл/Выкл"

Служит для включения или выключения прибора.

Через 10 минут после окончания программы мойки функция Auto Off автоматически отключает прибор. Таким образом снижается энергопотребление.

### Дисплей

Дисплей используется для отображения следующих сведений:

- Электронная регулировка уровня смягчителя для воды.
- Включение и выключение дозатора ополаскивателя (только при включенной функции Multitab).
- Продолжительность программы мойки.
- Время, оставшееся до окончания программы мойки.
- Завершение программы мойки (в этом случае на дисплее отображается ноль).
- Время задержки пуска.
- Коды ошибок.

### Кнопка задержки пуска

Последовательным нажатием этой кнопки добейтесь задержки пуска программы мойки на период от 1 до 24 часов.

### Кнопка режима "Энергосбережение"

Данная функция позволяет устанавливать более низкую температуру на этапе сушки. Потребление электроэнергии снижается на 25%.

При открывании дверцы по окончании программы посуда может оставаться влажной. Рекомендуется оставить дверцу приоткрытой и дать посуде высохнуть.

Нажмите эту кнопку для установки данной функции. Загорится соответствующий индикатор.

### Кнопка функции Multitab

Нажмите эту кнопку для включения или выключения функции Multitab. См. "Функция Multitab".

### Кнопки выбора программ

Нажимайте одну из этих кнопок до тех пор, пока не загорится индикатор нужной программы мойки. См. "Программы мойки".

### Кнопка "Отмена"

Нажатие этой кнопки приводит к отмене текущей программы мойки. См. раздел "Задание и пуск программы мойки".

### Кнопки режимов

С помощью этих кнопок можно:

- Выполнить электронную регулировку уровня жесткости смягчителя для воды. См. "Настройка смягчителя для воды".
- Включить или выключить дозатор ополаскивателя (только при включенной функции Multitab). См. "Что делать, если..."

## ЭКСПЛУАТАЦИЯ ИЗДЕЛИЯ

1. Убедитесь, что уровень устройства для смягчения воды соответствует жесткости воды в вашей местности. В противном случае, выполните ре-

гулировку устройства для смягчения воды.

2. Насыпьте посудомоечную соль в емкость для соли.

3. Наполните ополаскивателем дозатор ополаскивателя.
4. Загрузите столовые приборы и посуду в прибор.
5. Задайте правильную программу мойки в соответствии с типом загрузки и степенью загрязнения.
6. Добавьте в дозатор моющего средства соответствующее количество моющего средства.

7. Запустите программу стирки.

**i** Если вы используете комбинированное таблетированное моющее средство ("3 в 1", "4 в 1" или "5 в 1"), используйте функцию Multitab (см. раздел "Функция Multitab").

## УСТАНОВКА СМЯГЧИТЕЛЯ ДЛЯ ВОДЫ

Устройство смягчения воды удаляет минеральные вещества и соли из водопроводной воды, подаваемой в машину. Эти вещества могут вызвать повреждение прибора.

Отрегулируйте уровень устройства для смягчения воды, если он не соответ-

ствует жесткости воды в вашей местности.

Обратитесь в местную службу водоснабжения, чтобы узнать уровень жесткости воды в вашей местности.

Жесткость воды				Настройка жесткости воды	
градусы (жесткость воды) по немецкому стандарту (°dH)	градусы (жесткость воды) по французскому стандарту (TH°)	ммоль/л	градусы (жесткость воды) по шкале Кларка	вручную	электронным способом
51 - 70	91 - 125	9,1 - 12,5	64 - 88	2 <sup>1)</sup>	10
43 - 50	76 - 90	7,6 - 9,0	53 - 63	2 <sup>1)</sup>	9
37 - 42	65 - 75	6,5 - 7,5	46 - 52	2 <sup>1)</sup>	8
29 - 36	51 - 64	5,1 - 6,4	36 - 45	2 <sup>1)</sup>	7
23 - 28	40 - 50	4,0 - 5,0	28 - 35	2 <sup>1)</sup>	6
19 - 22	33 - 39	3,3 - 3,9	23 - 27	2 <sup>1)</sup>	5 <sup>1)</sup>
15 - 18	26 - 32	2,6 - 3,2	18 - 22	1	4
11 - 14	19 - 25	1,9 - 2,5	13 - 17	1	3
4 - 10	7 - 18	0,7 - 1,8	5 - 12	1	2
< 4	< 7	< 0,7	< 5	1 <sup>2)</sup>	1 <sup>2)</sup>

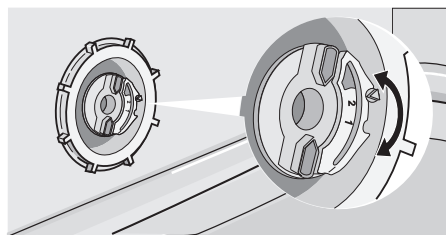
1) Заводская установка.

2) Не используйте соль при таком уровне.

**i** Устройство для смягчения воды необходимо настроить вручную и электронным способом.

### Настройка вручную

Поверните переключатель жесткости воды в положение "1" или "2" (см. таблицу).





### Электронная настройка

1. Включите прибор. Убедитесь, что прибор находится в режиме настройки.
2. Нажмите и удерживайте кнопки режимов (B) и (C), пока не начнут мигать индикаторы программ над кнопками режимов (A), (B) и (C).
3. Отпустите кнопки режимов (B) и (C).
4. Нажмите на кнопку режима (A).
  - Индикаторы программ над кнопками режимов (B) и (C) погаснут.
  - Индикатор программы, расположенный над кнопкой режима (A), продолжит мигать.
5. На дисплее отобразится настройка уровня жесткости воды (например: **5 L** = уровень 5).
6. Нажмите на кнопку режима (A) для изменения настройки.
7. Выключите прибор, чтобы подтвердить изменение.

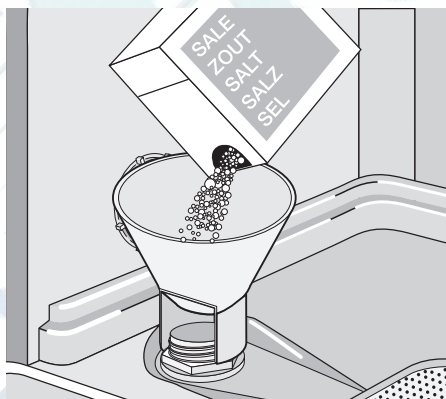
**i** Если для смягчителя воды электронным способом установлен уровень "1", индикатор наличия соли останется выключенным.

## ИСПОЛЬЗОВАНИЕ СОЛИ ДЛЯ ПОСУДОМОЕЧНЫХ МАШИН

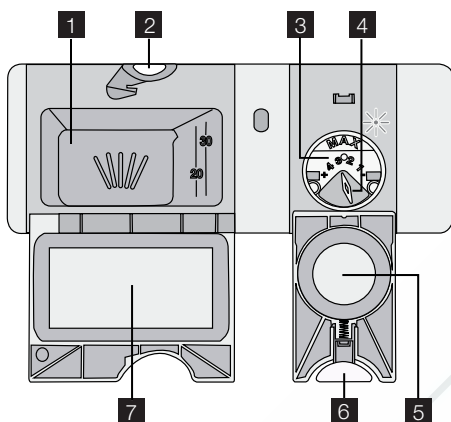
### Наполнение емкости для соли

1. Поверните крышку против часовой стрелки и откройте емкость для соли.
2. Налейте в емкость для соли 1 л воды (только перед первым использованием).
3. Чтобы засыпать в емкость соль, воспользуйтесь воронкой.
4. Уберите соль вокруг отверстия емкости для соли.
5. Чтобы закрыть емкость для соли, поверните крышку по часовой стрелке.

**i** Если из емкости для соли выливается вода, когда вы насыпаете туда соль, это нормально.



## ИСПОЛЬЗОВАНИЕ МОЮЩЕГО СРЕДСТВА И ОПОЛАСКИВАТЕЛЯ



### Использование моющих средств

- Для защиты окружающей среды не используйте больше моющего средства, чем необходимо. Соблюдайте рекомендации, приведенные изготовителем на упаковке моющего средства.

Наполнение дозатора моющего средства

- Нажмите кнопку фиксации **2**, чтобы открыть крышку **7** дозатора моющего средства.
- Поместите моющее средство в дозатор. **1**.
- Если используется программа с фазой предварительной мойки, поместите немного моющего средства во внутреннюю часть дверцы прибора.
- Если используется таблетированное моющее средство, положите таблетку в дозатор моющего средства. **1**.
- Закройте дозатор моющего средства. Надавите на крышку так, чтобы она зафиксировалась в своем положении.

### ФУНКЦИЯ MULTITAB

Функция Multitab предназначена для комбинированных таблетированных моющих средств.

- Используйте продолжительные программы мойки при использовании таблетированных моющих средств. Они не могут полностью раствориться при использовании коротких программ мойки и могут ухудшить результаты мойки.

### Использование ополаскивателя

- Ополаскиватель позволяет сушить посуду без образования полос и пятен. Дозатор ополаскивателя автоматически добавляет ополаскиватель во время последней фазы ополаскивания.

Чтобы наполнить дозатор ополаскивателя, выполните следующие действия:

- Нажмите кнопку фиксации **6**, чтобы открыть крышку **5** дозатора ополаскивателя.
- Заправьте дозатор ополаскивателя **3** ополаскивателем. Отметка «max» показывает максимальный уровень.
- Во избежание избыточного пенообразования при мойке, вытрите пролившийся ополаскиватель салфеткой, хорошо впитывающей жидкость.
- Закройте дозатор ополаскивателя. Надавите на крышку так, чтобы она зафиксировалась в своем положении.

### Отрегулируйте дозировку ополаскивателя.

Заводская настройка: положение 3. Дозировку ополаскивателя можно установить в пределах от 1 (минимум) до 4 (максимум).

Поверните селектор дозатора ополаскивателя **4**, чтобы уменьшить или увеличить дозировку.

Эти таблетки объединяют в себе вещества для мойки, ополаскивания и соль для посудомоечных машин. Некоторые

типы таблеток могут содержать другие вещества.

Удостоверьтесь, что применение данных таблеток подходит для жесткости воды Вашего региона (см. указания на упаковке продукта).

Функция Multitab прекращает подачу ополаскивателя и соли.

Функция Multitab отключает индикаторы уровня ополаскивателя и соли.

При использовании функции Multitab продолжительность программ может увеличиться.

**i** Включать или выключать функцию Multitab следует перед запуском программы мойки. Данную функцию невозможно включить или выключить, когда выполняется программа.

### Для включения функции Multitab

- Нажмите кнопку функции Multitab, загорится индикатор данной функции. Функция включена.

- Если включена функция Multitab, она остается включенной, пока вы ее не выключите.

### Чтобы отключить функцию Multitab и отдельно использовать моющее средство, соль и ополаскиватель

1. Нажмите кнопку функции Multitab, индикатор данной функции погаснет. Функция выключена.
2. Наполните емкость для соли и дозатор ополаскивателя.
3. Установите максимальный уровень жесткости воды.
4. Запустите выполнение программы мойки без посуды.
5. По окончании программы мойки настройте уровень жесткости в устройстве для смягчения воды в соответствии с жесткостью воды в вашем регионе.
6. Отрегулируйте количество ополаскивателя.

## ЗАГРУЗКА СТОЛОВЫХ ПРИБОРОВ И ПОСУДЫ

**i** См. буклет "Примеры RealLife загрузки".

### Советы

- Не помещайте в прибор предметы, которые могут впитывать воду (губки, бытовые ткани).
- Удалите остатки пищи с посуды.
- Размягчьте пригоревшие остатки пищи на посуде.
- Загружайте полые предметы (чашки, стаканы и сковороды) отверстием вниз.
- Убедитесь, что вода не скапливается в емкостях или в мисках.
- Убедитесь, что столовые приборы и тарелки не слиплись.
- Убедитесь, что стаканы не соприкасаются друг с другом.
- Загружайте мелкие предметы в корзину для столовых приборов.
- Чтобы исключить слипание ложек, размещайте их попеременно с другими приборами.
- При загрузке предметов в корзины убедитесь, что все поверхности могут омываться водой.
- Легкие предметы укладывайте в верхнюю корзину. Убедитесь, что посуда не двигается.
- На пластмассовых предметах и сковородах с антипригарным покрытием могут собираться капли воды.

## ВЫБОР И ЗАПУСК ПРОГРАММЫ МОЙКИ

### Запуск программы мойки без задержки пуска

**i** Программу мойки можно задавать как при открытой, так и при закрытой дверце прибора.

Если дверца открыта, установку можно изменить, потому что прибор начнет работать только после того, как дверца будет закрыта. Если дверца закрыта, прибор начнет работать через три секунды после установки программы мойки.

1. Включите прибор. Убедитесь, что прибор находится в режиме настройки.
2. Выберите программу мойки.
  - Загорится соответствующий индикатор программы.
  - Все другие индикаторы программ погаснут.
  - На дисплее замигает информация о продолжительности программы.
3. При необходимости, задайте функцию экономии электроэнергии.
4. Закройте дверцу прибора; программа мойки начнется автоматически.
  - Информация о продолжительности программы перестанет мигать.

### Запуск программы мойки с задержкой пуска

**i** Программу задержки пуска можно задавать как при открытой, так и при закрытой дверце прибора. Если дверца открыта, установку можно изменить, потому что прибор начнет работать только после того, как дверца будет закрыта. Если дверца закрыта, прибор начнет работать через три секунды после установки задержки пуска.

1. Включите прибор. Убедитесь, что прибор находится в режиме настройки.
2. Выберите программу мойки.
3. Повторно нажимайте кнопку задержки пуска до тех пор, пока на дисплее не отобразится время задержки.
  - На дисплее начнет мигать время задержки.
4. Закройте дверцу прибора; обратный отсчет начнется автоматически.
  - Информация о продолжительности задержки пуска перестанет мигать.

После завершения обратного отсчета времени произойдет автоматический запуск программы мойки.

**i** Открывание дверцы прибора приводит к прерыванию обратного отсчета. При закрывании дверцы обратный отсчет продолжается с точки прерывания.

### Отмена задержки пуска

#### Обратный отчет не идет

1. Повторно нажимайте кнопку задержки пуска до тех пор, пока на дисплее не отобразится время программы мойки.
2. Закройте дверцу прибора; программа мойки начнется автоматически.

#### Идет обратный отсчет.

1. Повторно нажимайте кнопку задержки пуска до тех пор, пока на дисплее не отобразится время программы мойки.
  - На дисплее замигает информация о продолжительности программы. Через несколько секунд мигание прекратится и автоматически будет запущена программа мойки.

#### Прерывание программы мойки

- Откройте дверцу машины.
  - Программа мойки остановится.
- Закройте дверцу.
  - Выполнение программы мойки продолжится с той точки, в которой она была прервана.

#### Отмена программы мойки

Внести изменения можно только до начала выполнения программы мойки. Чтобы изменить программу мойки во время ее выполнения, необходимо отменить программу.

- Нажмите и удерживайте кнопку отмены до тех пор, пока все индикаторы программ не загорятся, а на дисплее не появятся две горизонтальные полосы.

**i** Убедитесь в наличии моющего средства в дозаторе моющего средства перед запуском новой программы мойки.

#### Окончание программы мойки

По окончании программы мойки на дисплее отображается ноль.

1. Выключите прибор.
2. Откройте дверцу прибора.

**i** Для улучшения результатов сушки оставьте дверцу приоткрытой на несколько минут.

**Извлеките предметы из корзины.**

- Прежде чем доставать посуду, дайте ей остыть. Горячую посуду легко повредить.
- Вначале вынимайте посуду из нижней корзины, потом — из верхней.

- На боковых стенках и на дверце прибора может быть вода. Нержавеющая сталь охлаждается быстрее, чем посуда.

**ПРОГРАММЫ МОЙКИ**

Программа	Тип загрязнения	Тип загрузки	Описание программы	Функция экономии электроэнергии
Auto <sup>1)</sup>	Все	Посуда, столовые приборы, кастрюли и сковороды	Предварительная мойка Мойка, 45°C или 70°C Ополаскивания Сушка	Да, с полезным эффектом
Intensive	Сильное загрязнение	Посуда, столовые приборы, кастрюли и сковороды	Предварительная мойка Мойка, 70°C Ополаскивания Сушка	Да, с полезным эффектом
Quick <sup>2)</sup>	Свежее загрязнение	Посуда и столовые приборы	Мойка, 60°C Ополаскивание	Да, без полезного эффекта
Eco <sup>3)</sup>	Обычное загрязнение	Посуда и столовые приборы	Предварительная мойка Мойка, 50°C Ополаскивания Сушка	Да, с полезным эффектом
Glass	Обычная или небольшая загрязненность	Тонкий фаянс и стекло	Мойка, 45°C Ополаскивания Сушка	Да, с полезным эффектом
Rinse	Используйте эту программу для быстрого ополаскивания посуды. Это предотвратит прилипание к посуде остатков пищи и появление неприятных запахов. Не используйте моющее средство с этой программой.		Ополаскивание	Да, без полезного эффекта

1) Прибор самостоятельно определяет тип загрязнения и количество посуды в корзинах. Он автоматически регулирует температуру и количество воды, энергопотребление и время выполнения программы.

2) Данная программа позволяет вымыть посуду со свежими загрязнениями. Программа обеспечивает хорошие результаты за короткое время.

3) Это стандартная программа для тестирующих организаций. Данная программа обеспечивает наиболее практичное потребление воды и энергии при мойке посуды и столовых приборов обычного уровня загрязнения. См. данные проверочной программы в прилагаемой брошюре.

**Показатели потребления**

Программа <sup>1)</sup>	Электроэнергия (кВтч)	Вода (л)
Auto	0.7 - 1.3	8 - 14
Intensive	1.0 - 1.1	9 - 10
Quick	0.8	7
Eco	0.7 - 0.8	8 - 9

Программа <sup>1)</sup>	Электроэнергия (кВтч)	Вода (л)
Glass	0.6 - 0.7	9 - 10
Rinse	0.01	3

1) На дисплее отображается время выполнения программы.

**i** Указанные показатели потребления могут изменяться в зависимости от давления и температуры воды, на-

пряжения в сети и количества посуды.

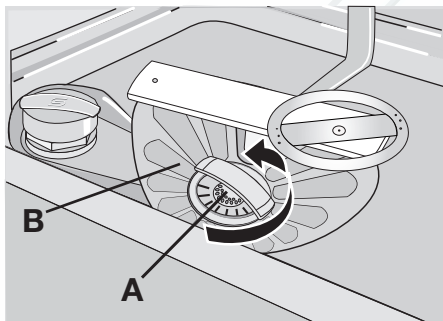
## УХОД И ОЧИСТКА

### Снятие и очистка фильтров

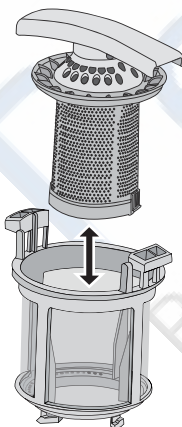
Грязные фильтры ухудшают качество мойки.

Хотя для этих фильтров требуется только минимальное обслуживание, рекомендуется периодически проверять их и при необходимости очищать.

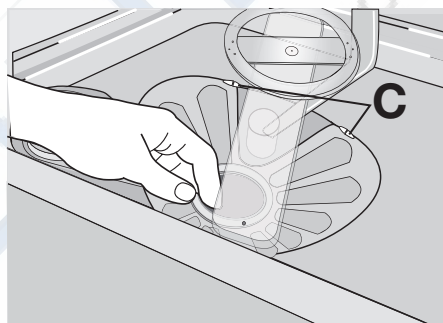
1. Поверните фильтр (А) против часовой стрелки и извлеките его из фильтра (В).



2. Фильтр (А) состоит из двух частей. Чтобы разобрать фильтр, разъедините их.



3. Тщательно промойте части проточной водой.
4. Сложите две части фильтра (А) вместе и надавите. Удостоверьтесь, что они как следует соединены друг с другом.
5. Извлеките фильтр (В).
6. Тщательно промойте фильтр (В) проточной водой.
7. Установите фильтр (В) в исходное положение. Убедитесь, что он вставлен правильно в две направляющие (С).



8. Установите фильтр (А) в фильтр (В). Поворачивайте фильтр (А) по часовой стрелке до тех пор, пока он не встанет на место.

### Очистка разбрызгивателей

Не снимайте разбрызгиватели. Если отверстия разбрызгивателей засорились, удалите частицы грязи с помощью предмета с тонким кончиком (зубочисткой).

### Очистка внешних поверхностей

Протрите мягкой влажной тканью наружные поверхности прибора и панель управления.

Используйте только нейтральные моющие средства.

Не используйте абразивные средства, царапающие губки и растворители (например, ацетон).

## ЧТО ДЕЛАТЬ, ЕСЛИ ...

Машина не запускается или останавливается во время работы.

Сначала попытайтесь найти решение проблемы (см. таблицу). Если решение не найдено, обратитесь в сервисный центр.

**При некоторых неисправностях на дисплей выводится код неисправности:**

- **,10** - В прибор не поступает вода
- **,20** - Прибор не сливает воду
- **,30** - Сработала система защиты от перелива.



**ВНИМАНИЕ!** Перед выполнением проверки выключите прибор.

Неисправность	Возможная причина	Возможное решение
В прибор не поступает вода.	Водопроводный кран закрыт или забит накипью.	Прочистите водопроводный вентиль.
	Давление воды слишком низкое.	Обратитесь в местную службу водоснабжения.
	Закрыт водопроводный кран.	Откройте водопроводный кран.
	Засорен фильтр в наливном шланге.	Прочистите фильтр.
	Неправильное подключение наливного шланга.	Убедитесь в правильности подключения шланга.
Прибор не сливает воду.	Поврежден наливной шланг.	Убедитесь, что наливной шланг не поврежден.
	Забита сливная труба раковины.	Прочистите сливную трубу раковины.
	Неправильное подключение сливного шланга.	Убедитесь в правильности подключения шланга.
Сработала система защиты от перелива.	Поврежден сливной шланг.	Убедитесь, что сливной шланг не поврежден.
		Закройте водопроводный вентиль и обратитесь в сервисный центр.
Программа мойки не запускается.	Открыта дверца прибора.	Закройте дверцу прибора.
	Вилка сетевого шнура не вставлена в розетку.	Вставьте вилку в розетку.
	Перегорел предохранитель в коробке предохранителей.	Замените предохранитель.
	Установлена задержка пуска.	<ul style="list-style-type: none"> <li>• Отмените задержку пуска.</li> <li>• После завершения обратного отсчета времени произойдет автоматический запуск программы мойки.</li> </ul>

После проверки включите машину. Выполнение программы продолжится с то-

го момента, на котором она была прервана.

Если неисправность появится снова, обратитесь в сервисный центр.  
Если на дисплее отображаются другие коды ошибок, обратитесь в сервисный центр.  
Данные для сервисных центров находятся на табличке с техническими данными.

Запишите эти данные:

- Название модели (MOD.) .....
- .....
- Номер изделия (PNC) .....
- Серийный номер (S.N.) .....

### Результаты мойки и сушки неудовлетворительны

Неисправность	Возможная причина	Возможное решение
Посуда остается грязной.	Программа мойки не соответствует типу посуды и степени ее загрязненности.	Убедитесь, что программа мойки соответствует типу посуды и степени ее загрязненности.
	Посуда загружена неправильно – вода не попадает на все поверхности.	Уложите посуду в корзины как следует.
	Разбрызгиватели не могут свободно вращаться. Неправильная загрузка посуды в корзины.	Убедитесь, что расположение посуды не препятствует вращению разбрызгивателей.
	Фильтры засорены или неправильно собраны и установлены.	Удостоверьтесь, что фильтры чистые, собраны и установлены правильно.
	Недостаточно моющего средства, или его нет совсем.	Убедитесь, что в машине имеется необходимое количество моющего средства.
На посуде имеется известковый налет.	Емкость для соли пуста.	Насыпьте посудомоечную соль в емкость для соли.
	Неправильный уровень жесткости в устройстве смягчения воды	Скорректируйте уровень жесткости в устройстве для смягчения воды.
	Неплотно завинчен колпачок емкости для соли.	Убедитесь, что колпачок емкости для соли установлен надлежащим образом.
На стеклянной и фаянсовой посуде видны потеки, белые пятна или голубоватая пленка.	Слишком большое количество ополаскивателя.	Уменьшите количество ополаскивателя.
После высыхания капель воды на стекле и посуде остаются пятна.	Слишком мало ополаскивателя.	Увеличьте количество ополаскивателя.
Посуда остается влажной.	Причиной может быть качество моющего средства.	Используйте моющее средство другой марки.
	Установлена программа без фазы сушки или с сокращенной фазой сушки.	Для лучших результатов сушки оставьте дверцу приоткрытой на несколько минут.
Посуда мокрая и тусклая.	Дозатор ополаскивателя пуст.	Наполните ополаскивателем дозатор ополаскивателя.



Неисправность	Возможная причина	Возможное решение
	Функция Multitab включена (эта функция автоматически выключает дозатор ополаскивателя).	Включите дозатор ополаскивателя.

### Включение дозатора ополаскивателя

1. Включите прибор. Убедитесь, что прибор находится в режиме настройки.
2. Нажмите и удерживайте кнопки режимов (B) и (C), пока не начнут мигать индикаторы программ над кнопками режимов (A), (B) и (C).
3. Отпустите кнопки режимов (B) и (C).
4. Нажмите на кнопку режима (B).
  - Индикаторы программ над кнопками режимов (A) и (C) погаснут.
  - Индикатор программы, расположенный над кнопкой режима (B), продолжит мигать.

- На дисплее появится текущая настройка дозатора ополаскивателя.

0 d	Дозатор ополаскивателя отключен.
1 d	Дозатор ополаскивателя включен.

5. Нажмите кнопку режима (B) для изменения настройки.
6. Выключите прибор, чтобы подтвердить изменение.


## ТЕХНИЧЕСКИЕ ДАННЫЕ

Габаритные размеры	Ширина	446 мм
	Высота	850 мм
	Глубина	620 мм
Подключение к электросети	Напряжение	220-240 В
	Общая мощность	2100 Вт
	Предохранитель	10 А
	Частота	50 Гц
Давление в водопроводной сети	мин.	0,5 бар (0,05 МПа)
	макс.	8 бар (0,8 МПа)
Водоснабжение <sup>1)</sup>	Холодная или горячая вода	макс. 60°C
Вместимость	Комплектов посуды	9

1) Присоедините наливной шланг к водопроводному крану с резьбой 3/4 дюйма.

- i** Если горячая вода подается из системы, использующей альтернативные источники энергии (например, солнечные или фотогальванические панели, ветрогенераторы), подключайте машину к водопроводу горячей воды, чтобы снизить потребление энергии.

## ОХРАНА ОКРУЖАЮЩЕЙ СРЕДЫ

Символ  на изделии или на его упаковке указывает, что оно не подлежит утилизации в качестве бытовых отходов. Вместо этого его следует сдать в соответствующий пункт приемки электронного и электрооборудования для последующей утилизации. Соблюдая правила утилизации изделия, Вы

поможете предотвратить причинение окружающей среде и здоровью людей потенциального ущерба, который возможен в противном случае, вследствие неподобающего обращения с подобными отходами. За более подробной информацией об утилизации этого изделия просьба обращаться к местным властям, в службу по вывозу и

утилизации отходов или в магазин, в котором Вы приобрели изделие.

Материалы с символом ♻️ могут использоваться повторно. Помещайте

упаковку в соответствующие контейнеры для сбора вторичного сырья.

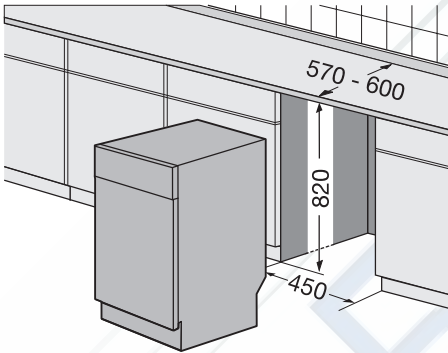
## УСТАНОВКА

### Установка под столешницу

Установите прибор рядом с водопроводным вентилем и сливом в канализацию.

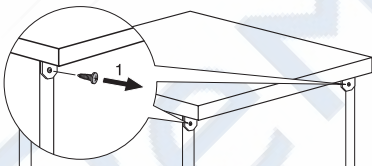
Снимите верхнюю панель прибора, чтобы можно было установить его под раковину или столешницу.

Проверьте, чтобы размеры ниши соответствовали указанным на рисунке размерам.

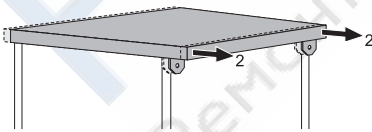


### Порядок действий для снятия верхней панели машины

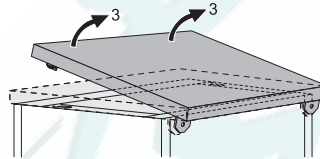
1. Вывинтите задние винты (1).



2. Потяните верхнюю панель назад (2).



3. Поднимите верхнюю панель и сдвиньте с передних прорезей (3).



4. С помощью регулировочных ножек установите машину горизонтально.  
5. Установите машину под столешницу. Будьте осторожны, чтобы не допустить сдавливание или залом шлангов при установке.

### Регулировка уровня машины

Если уровень машины установлен правильно, то дверца будет плотно и легко закрываться.

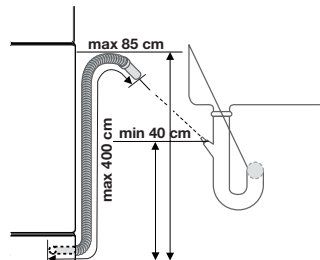
Если уровень установлен неправильно, то дверца будет задевать за стенки корпуса.

Выравнивание машины производится путем вкручивания или выкручивания регулируемых ножек.

### Подключение к сливу

#### Подсоедините сливной шланг следующим образом:

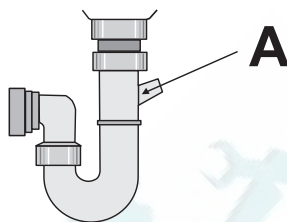
- К сливной трубе раковины, прикрепив его к столешнице. Это исключит попадание сточной воды из раковины обратно в прибор.
- К стояку с вентиляционным отверстием. Внутренний диаметр должен быть минимум 40 мм.



Чтобы не допустить попадания сточной воды в прибор, во время слива воды из прибора вынимайте пробку сливного отверстия раковины.

При использовании удлинителя сливного шланга его длина не должна превышать 2 метров, а внутренний диаметр должен быть не меньше диаметра используемого шланга.

При подсоединении сливного шланга к сливной трубе под раковиной снимите пластиковую мембрану (А). Если не удалить мембрану, остатки пищи могут вызвать засорение в месте соединения трубы с наливным шлангом.



- i** Предохранительное устройство исключает попадание грязной воды обратно в прибор. Обратный клапан в сливной трубе раковины может помешать нормальному сливу воды из прибора. Снимите обратный клапан.



Дата производства данного изделия указана в серийном номере (serial number), где первая цифра номера соответствует последней цифре года производства, вторая и третья цифры номера – порядковому номеру недели. Например, серийный номер 11012345 означает, что изделие произведено на десятой неделе 2011 года.



[www.electrolux.com/shop](http://www.electrolux.com/shop)



РЕМБИТТЕХ  
Ремонт и установка бытовой техники

